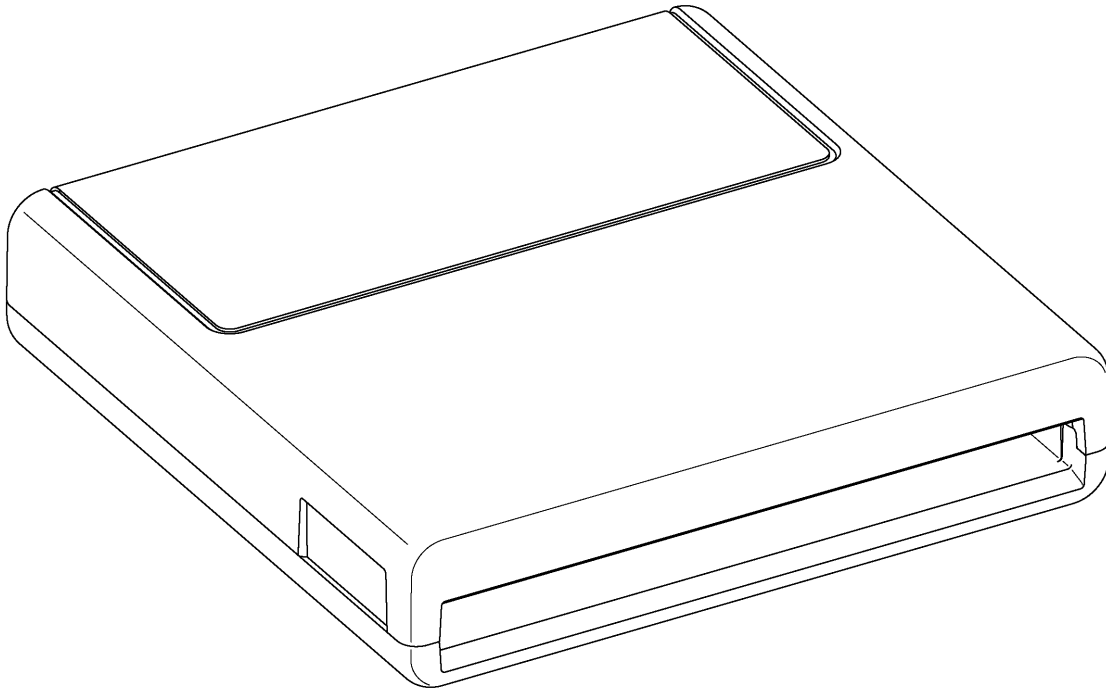
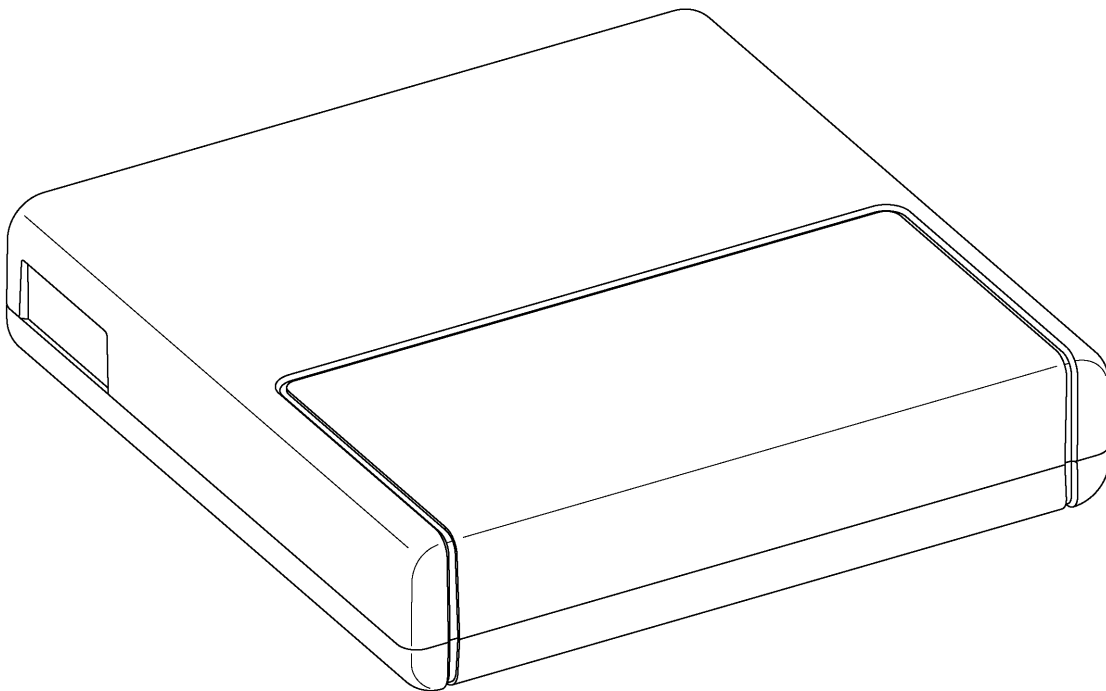


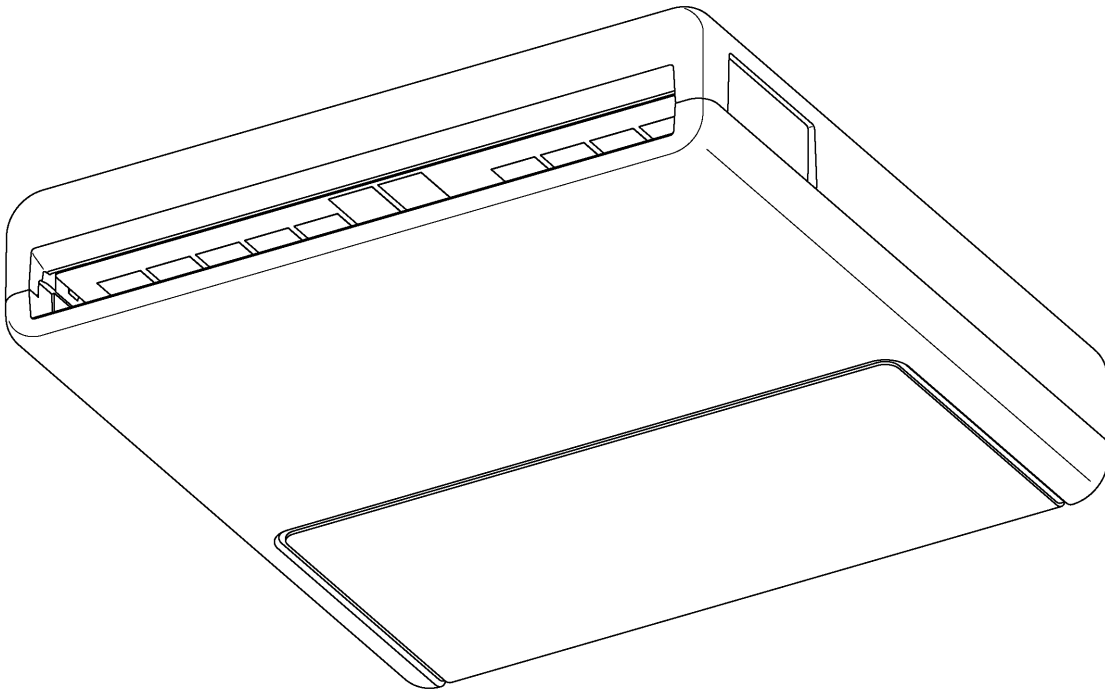
(1 9) 【発行国・地域】日本国特許庁 (J P)
(4 5) 【発行日】令和 1 年 8 月 5 日 (2 0 1 9 . 8 . 5)
(1 2) 【公報種別】意匠公報 (S)
(1 1) 【登録番号】意匠登録第 1 6 3 8 3 9 4 号 (D 1 6 3 8 3 9 4)
(2 4) 【登録日】令和 1 年 7 月 1 2 日 (2 0 1 9 . 7 . 1 2)
(5 4) 【意匠に係る物品】記録媒体
(5 2) 【意匠分類】H 6 - 5 5 4
(5 1) 【国際意匠分類】L o c (1 1) C 1 . 2 1 - 0 1
【Dターム】H 6 - 5 5 4 C
(2 1) 【出願番号】意願 2 0 1 8 - 2 8 8 5 2 (D 2 0 1 8 - 2 8 8 5 2)
(2 2) 【出願日】平成 3 0 年 1 2 月 2 8 日 (2 0 1 8 . 1 2 . 2 8)
(7 2) 【創作者】
【氏名】森澤 有人
【住所又は居所】東京都港区港南一丁目 7 番 1 号 株式会社ソニー・インタラクティブエンタテインメント内
(7 3) 【意匠権者】
【識別番号】3 1 0 0 2 1 7 6 6
【氏名又は名称】株式会社ソニー・インタラクティブエンタテインメント
【住所又は居所】東京都港区港南 1 丁目 7 番 1 号
(7 4) 【代理人】
【識別番号】1 1 0 0 0 1 4 1 6
【氏名又は名称】特許業務法人 信栄特許事務所
【審査官】伊藤 宏幸
(5 5) 【意匠に係る物品の説明】本願意匠に係る物品は、文字、画像、動画、音声、プログラム等の各種データを記録可能な記録媒体である。本物品の複数のピンが設けられた先端部分がゲーム機等に設けられた差し込み口に装填されることにより、本物品に記録された各種データを読み出すことができる。
(5 5) 【意匠の説明】各図において、稜線上に表された破切れた細線は模様を表す線ではなく、立体表面の形状を表す線である。
【図面】
【斜視図 1】



【斜視図2】



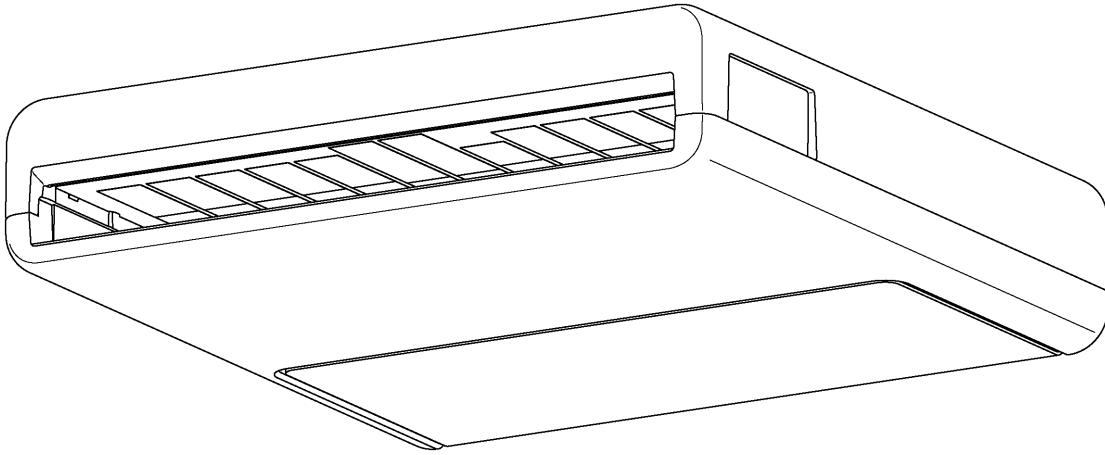
【斜視図3】



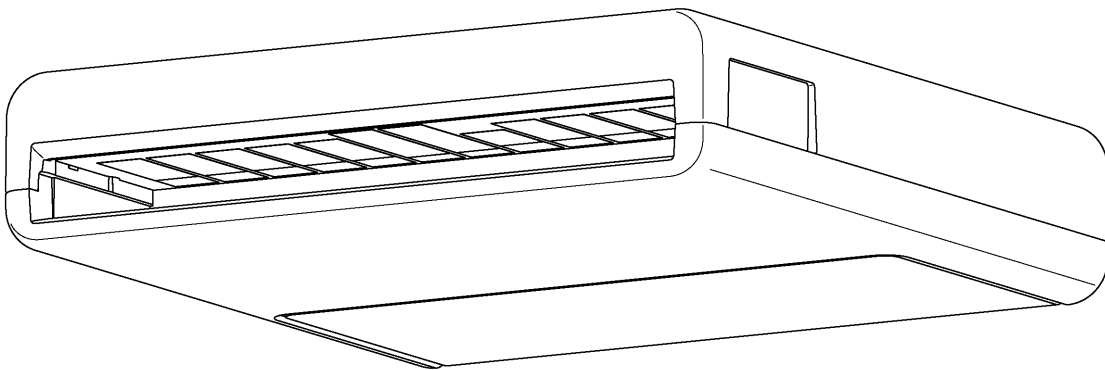
【斜視図4】

(4)

意匠登録 1 6 3 8 3 9 4



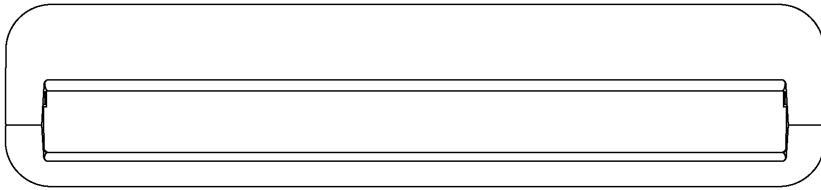
【斜視図 5】



(5)

意匠登録1638394

【正面図】



【背面図】

(6)

意匠登録1638394



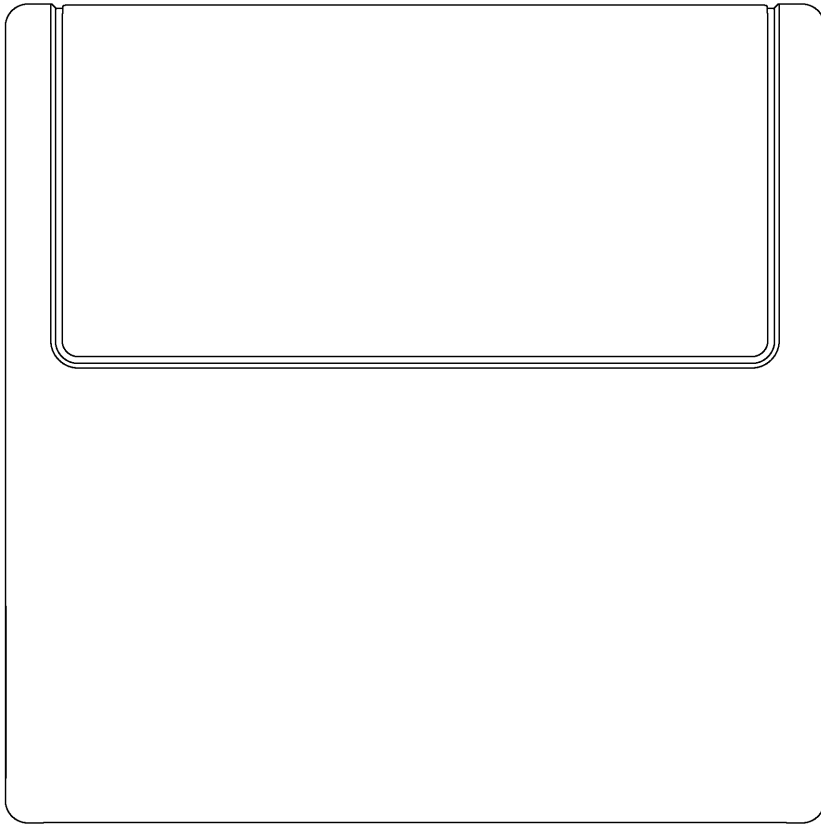
【左側面図】



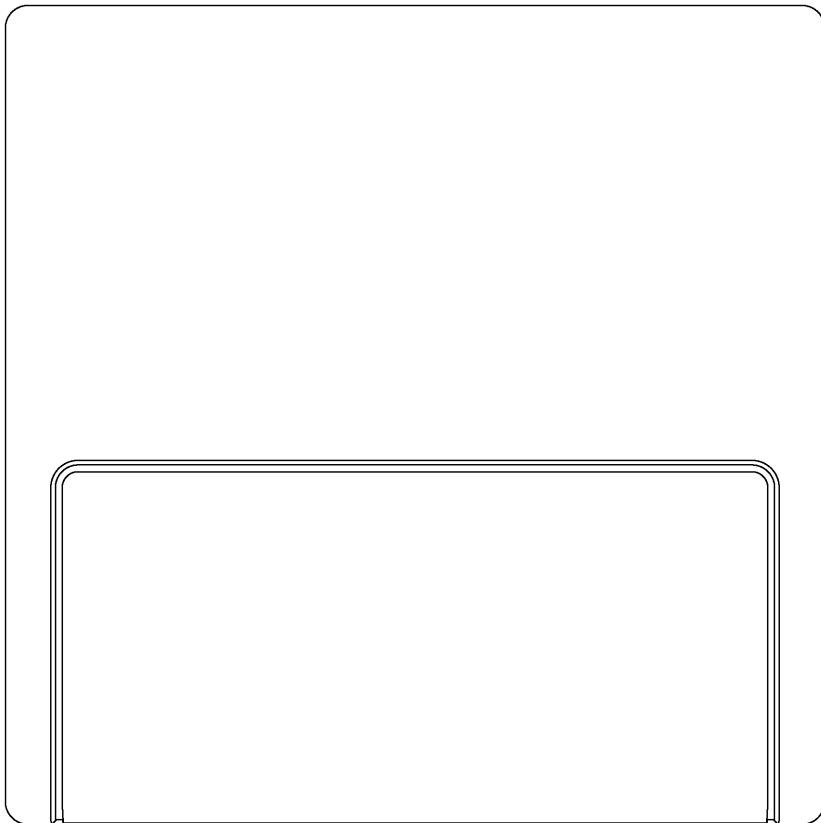
【右側面図】



【平面図】



【底面図】



(5 6) 【参考文献】意登 1 3 1 6 3 5 9 意登 1 6 3 8 3 9 3